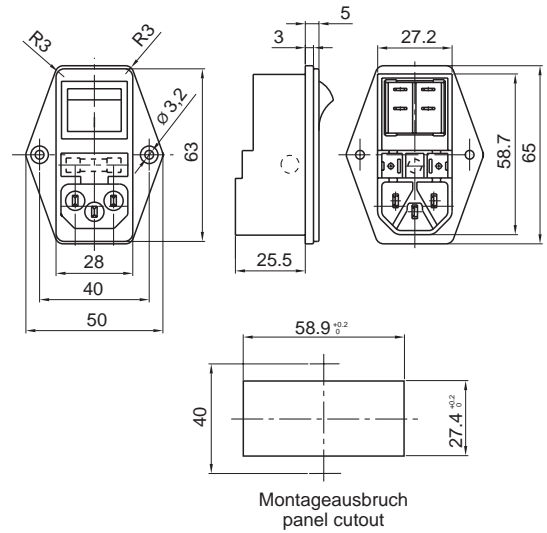


No. 6762

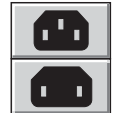
C14



Geräteschutzklasse I / equipment class I
IEC 60320-1 / EN 60320-1 / VDE 0625-1

Geräteschutzklasse II / equipment class II
IEC 60320-2 / EN 60320-1 / VDE 0625-1

Sicherungshalter / fuse holder
IEC 60127 / EN 60127 / VDE 0820



C14

C18



10A/250Vac



10A/250Vac



10A/250Vac



10A/250Vac

socket:
Polyamide PA6 – UL94V-0

terminals:
copper alloy, tin-plated
or nickel-plated

Socket:
Polyamid PA6 – UL94V-0

Anschlüsse:
Kupferlegierung, verzinkt
oder vernickelt

Schalter*) switch type	Beschreibung description	Technische Daten / ratings	
		Europa**)	USA, CSA
4, 5	2polig schwarz 2pole black	10(4)A250Vac	1/4HP125Vac 1/2HP250Vac
6, 7, 8, 9	2polig beleuchtet 2pole illuminated	6(1)A250Vac	1/4HP125Vac 1/2HP250Vac

*) siehe Ausklappseite / ref. folding page

**) Nennstrom für ohmsche (induktive) Last ≥ 10⁴ Schaltspiele
rated current for resistive (inductive) load ≥ 10⁴ cycles

Gängiger Artikel/selling article **6 7 6 2 - X - 8 8 8 8 - A - 1 0 0 2 4**
6 7 6 2 - B - 8 8 0 8 - A - 1 0 0 2 4

Artikel-Nr./article-code **6 7 6 2 - X - [] [] [] [] - A - [] [] [] []**

Geräteschutzklasse II / equipment class II **C18** **6 7 6 2 - B - [] [] 0 [] - A - [] [] [] []**

Varianten choose from

Anschlüsse terminals

- L, N → 1, 3, 7 - 9
- ⊕ → 1, 3, 7 - 9
- Si-Halter / fuse holder → 1, 8
- Farbe / colour → A
- Bauform / design → 1, 2, 5
- Ausstattung / features → 1 - 3
- Schalter / switch type → 1, 4 - 9

Für Sicherung 5 x 20 mm.

Bitte beachten Sie unsere passenden Gegenstücke auf Seite 79
Artikelnummernsystem → Ausklappseite in unserem Katalog

for fuse 5 x 20 mm.

please note our mating parts on page 79
article code system → folding page in our catalogue